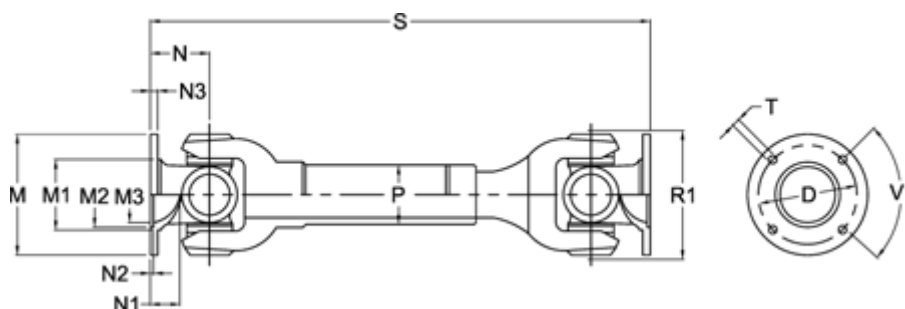


Varenummer: 071581450680130
 Beskrivelse: Kardanaxsel med udtræk 0.158.145.002
 S=680 X=130 Flange Ø150

Mål



Antal flangehuller	= 8	N1	= 25	Udtræk X = 130
D	= 130 $\pm 0,1$	N2	= 3 $\pm 0,5$	V1 grader = 45
Flangediameter M	= 150	N3	= 12	
M1	= 104	P	= 90x4	
M2	= 90	R1	= 150	
M3	= 84	S min.	= 680	
Maks. bøjningvinkel grader	= 35	Spline dim. DIN 5480	= 60x2,5x22	
N	= 90	T	= 12 B12	